

Схема подключения контроллера (версия 4)

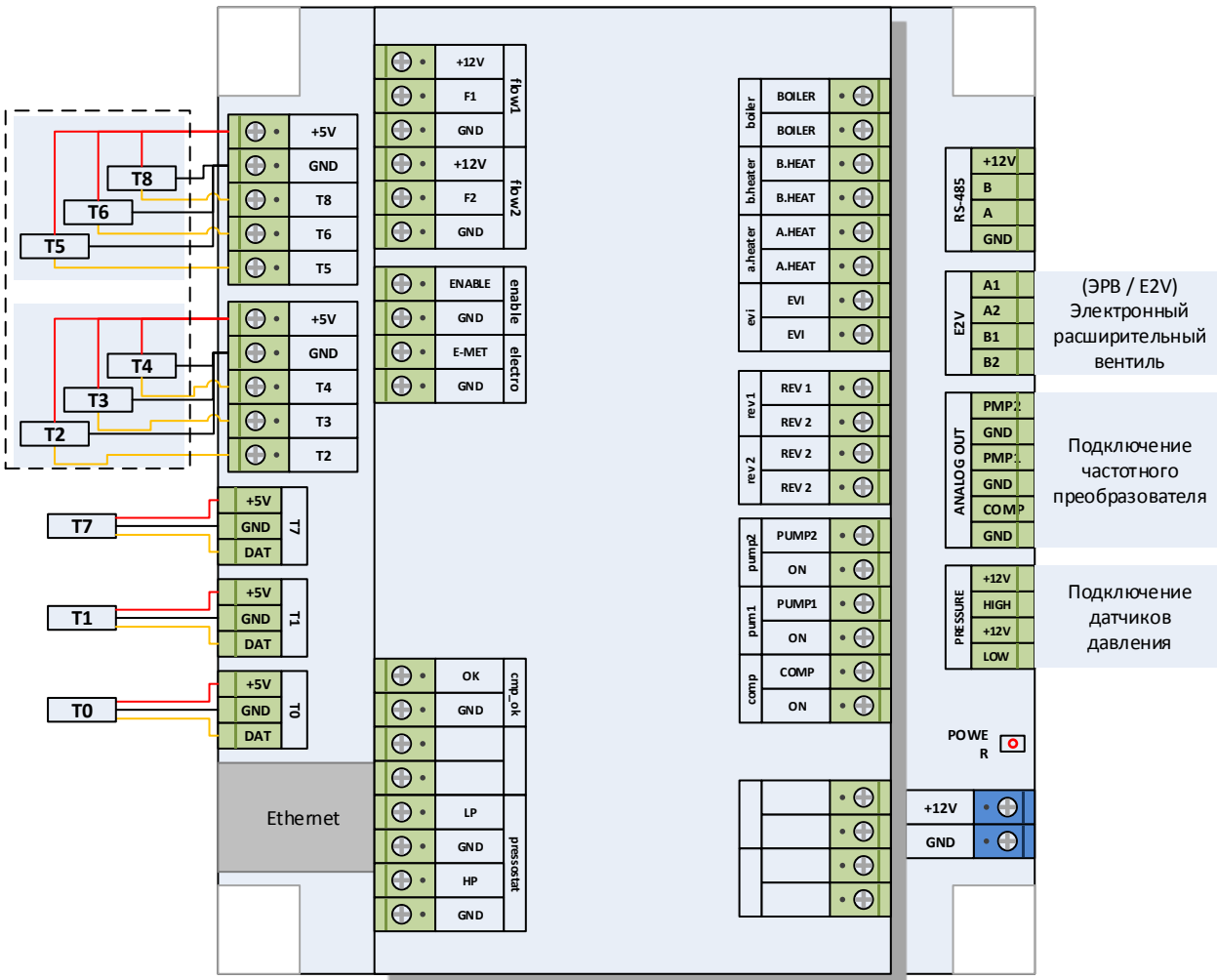


Схема подключения частотного преобразователя LG

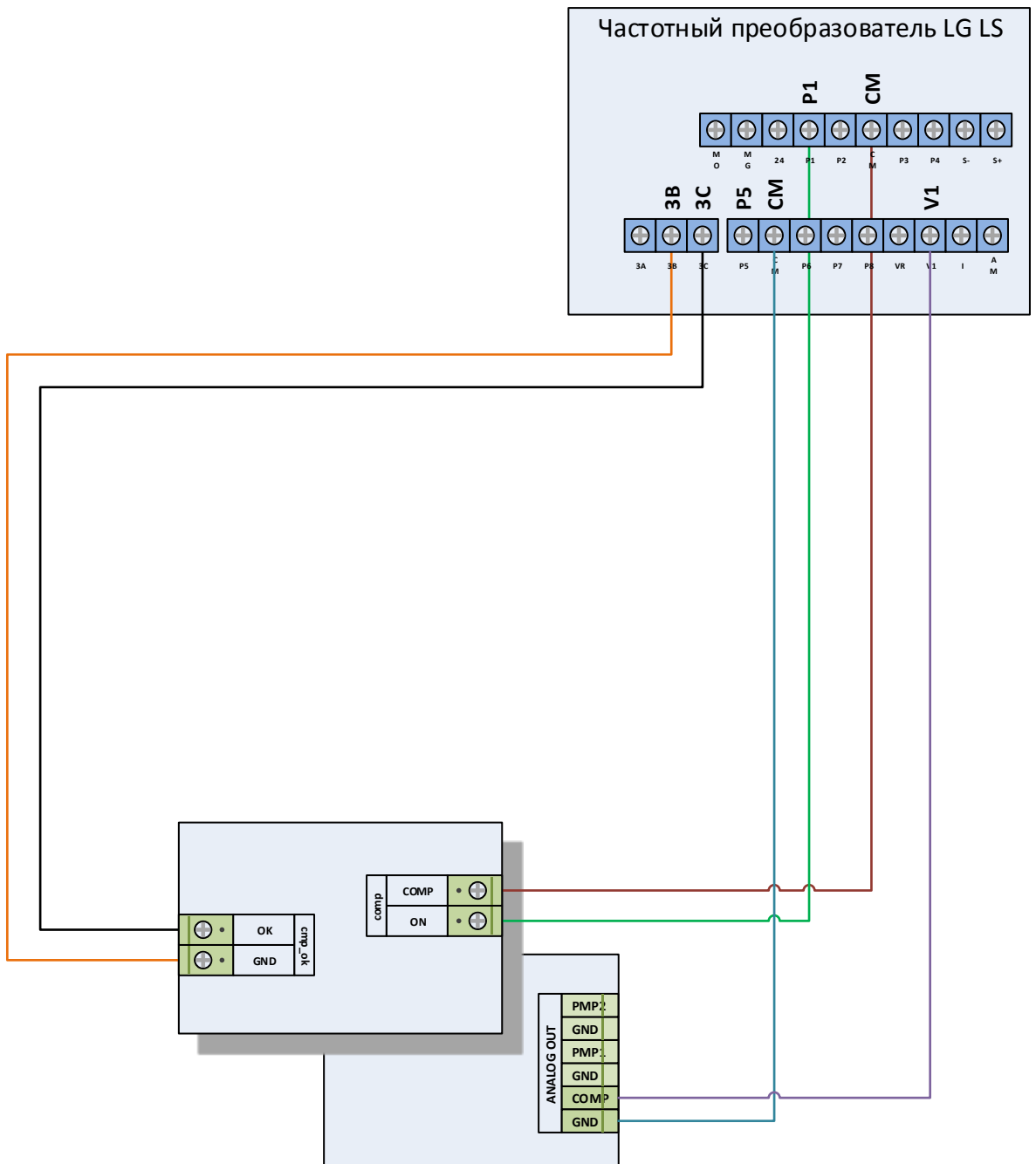


Схема подключения частотного преобразователя LENZE

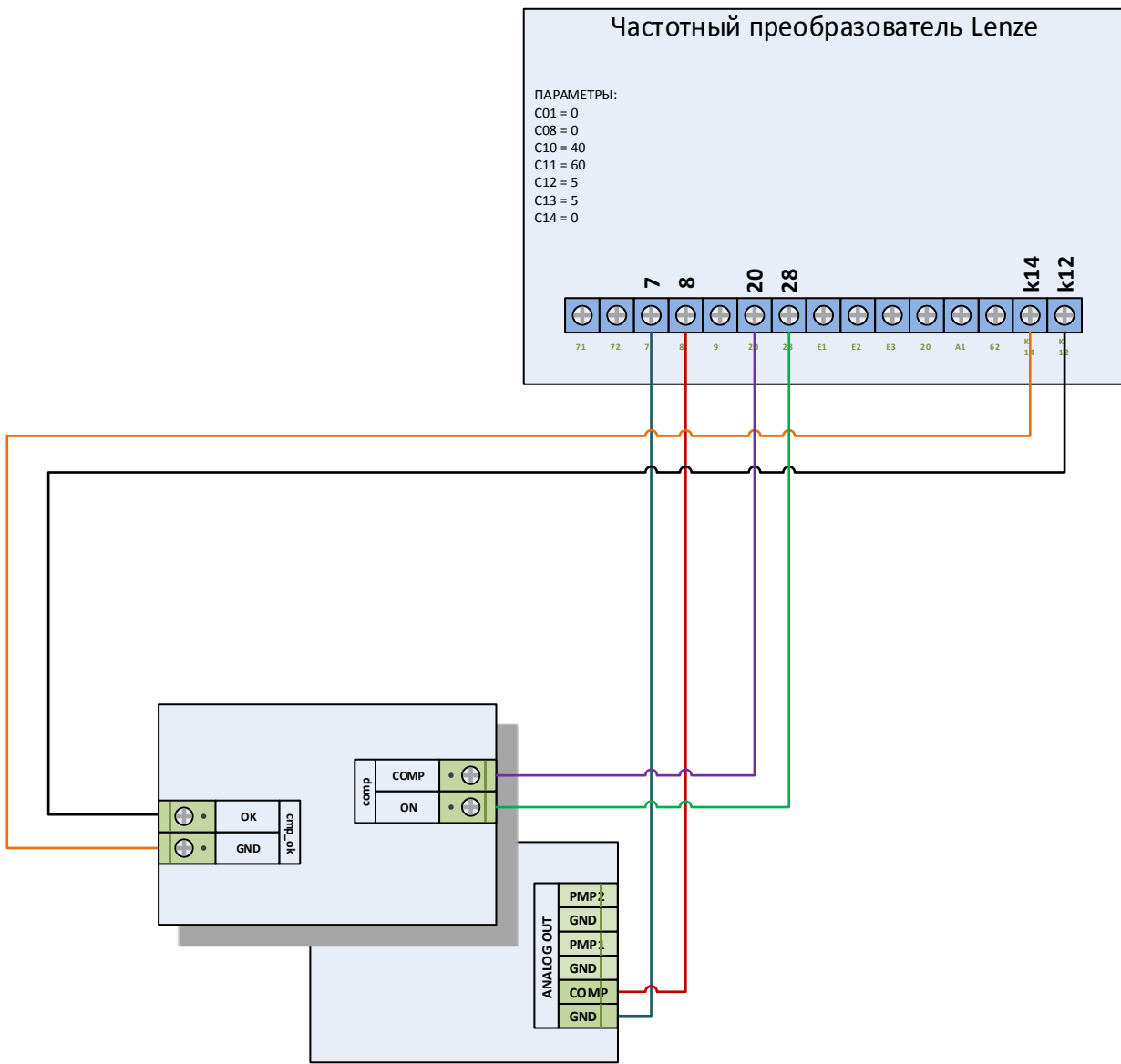


Схема подключения частотного преобразователя LENZE серии SMV

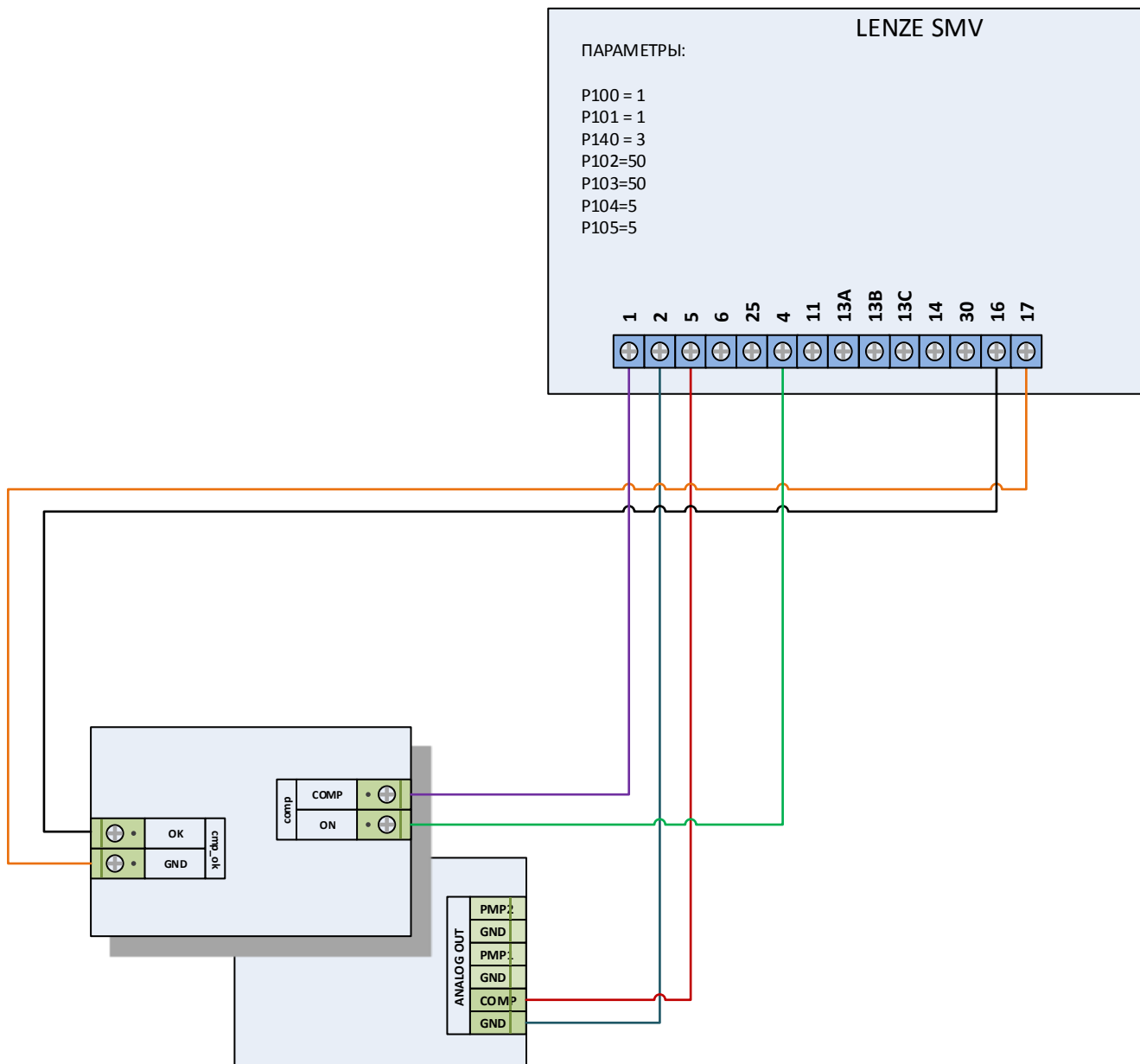


Схема подключения частотного преобразователя INNOVERT Серия ISD

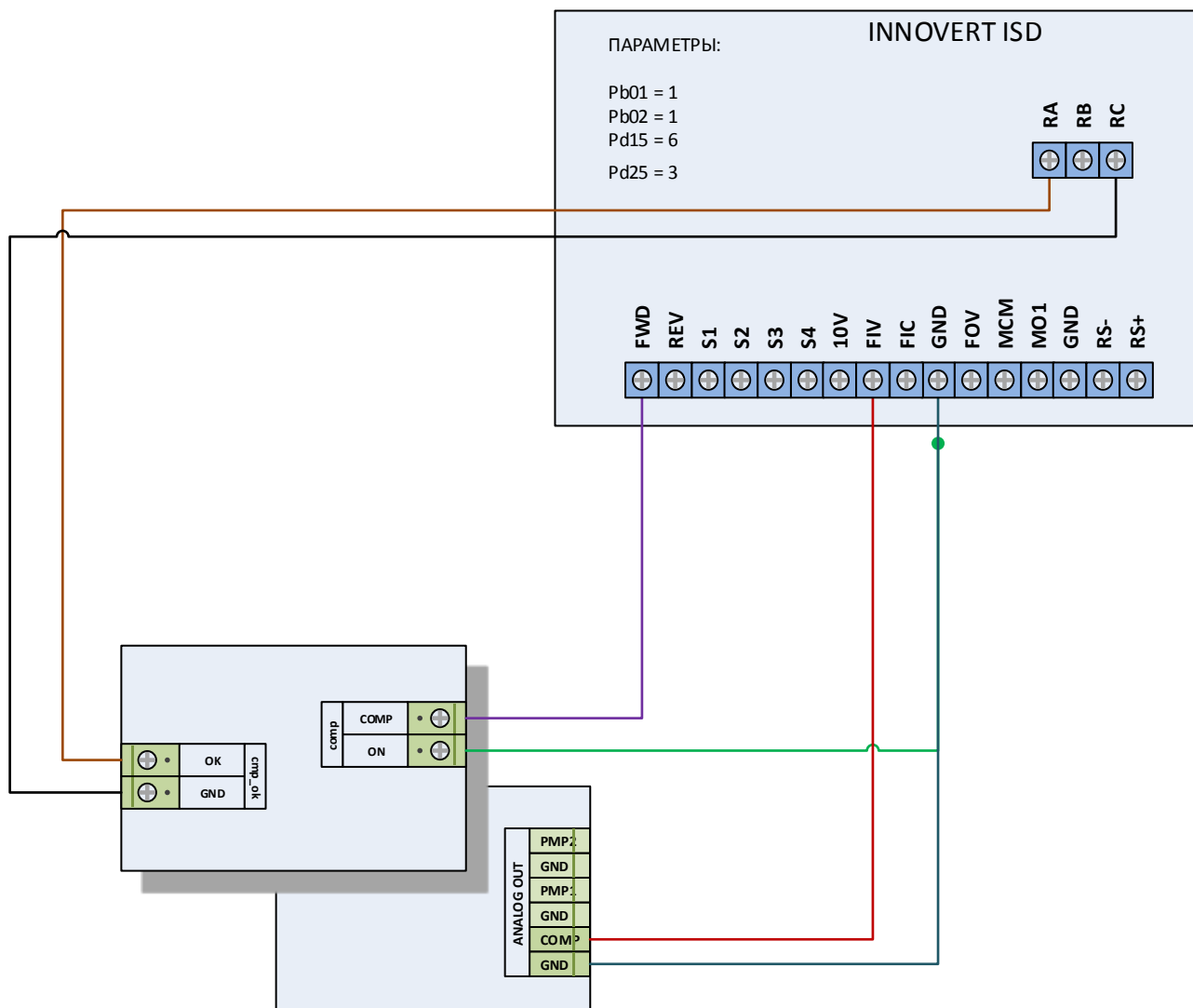


Схема подключения частотного преобразователя INNOVERT Серия ISD MINI

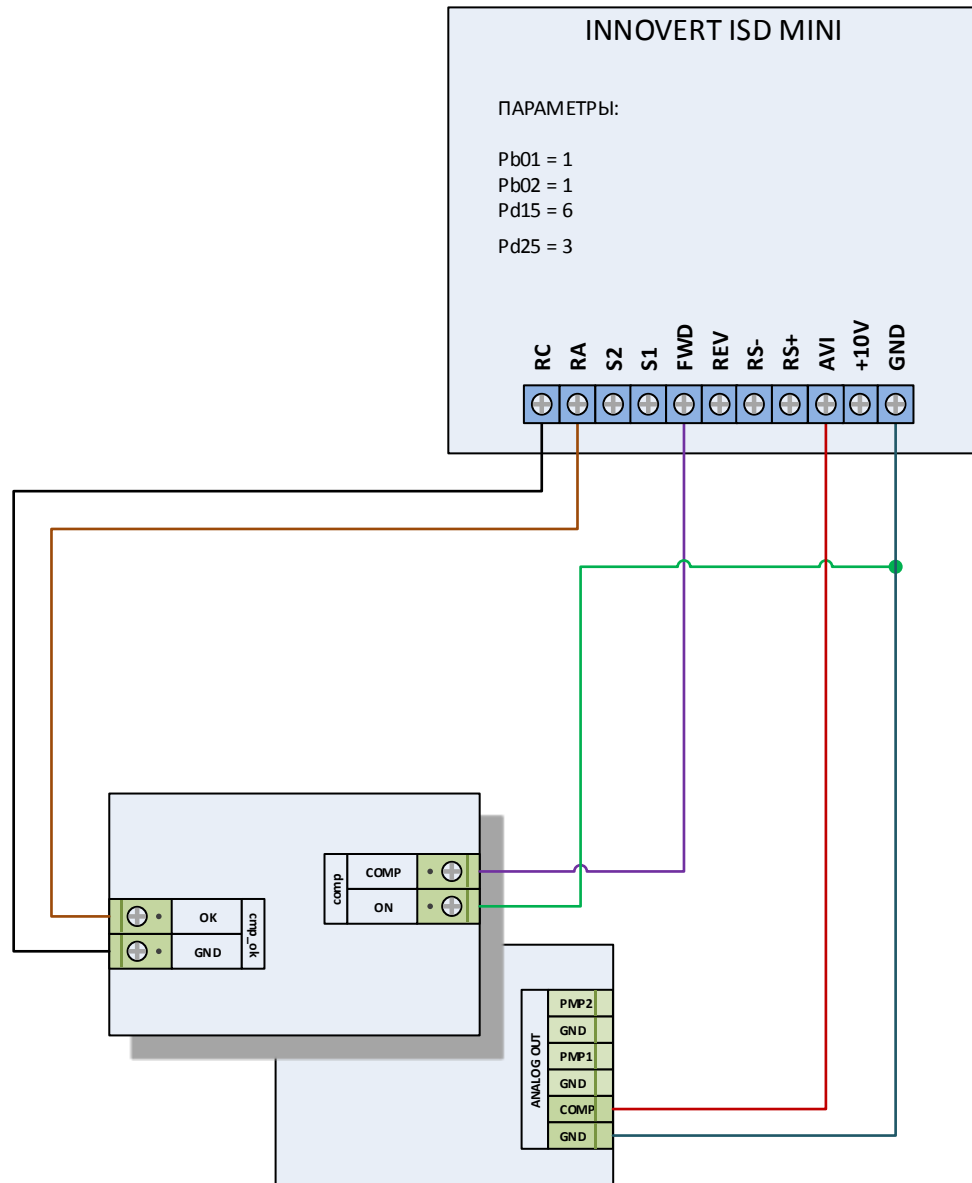
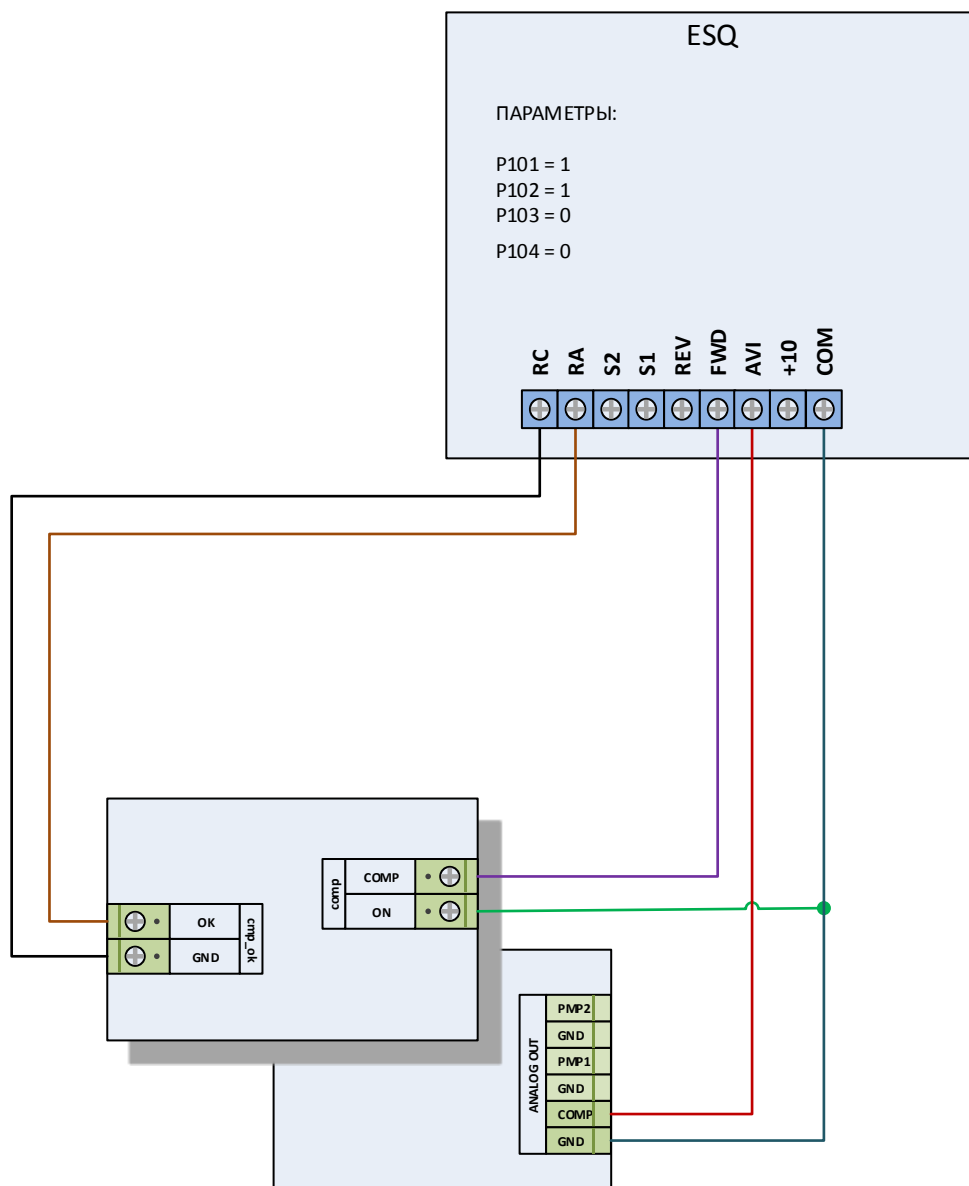
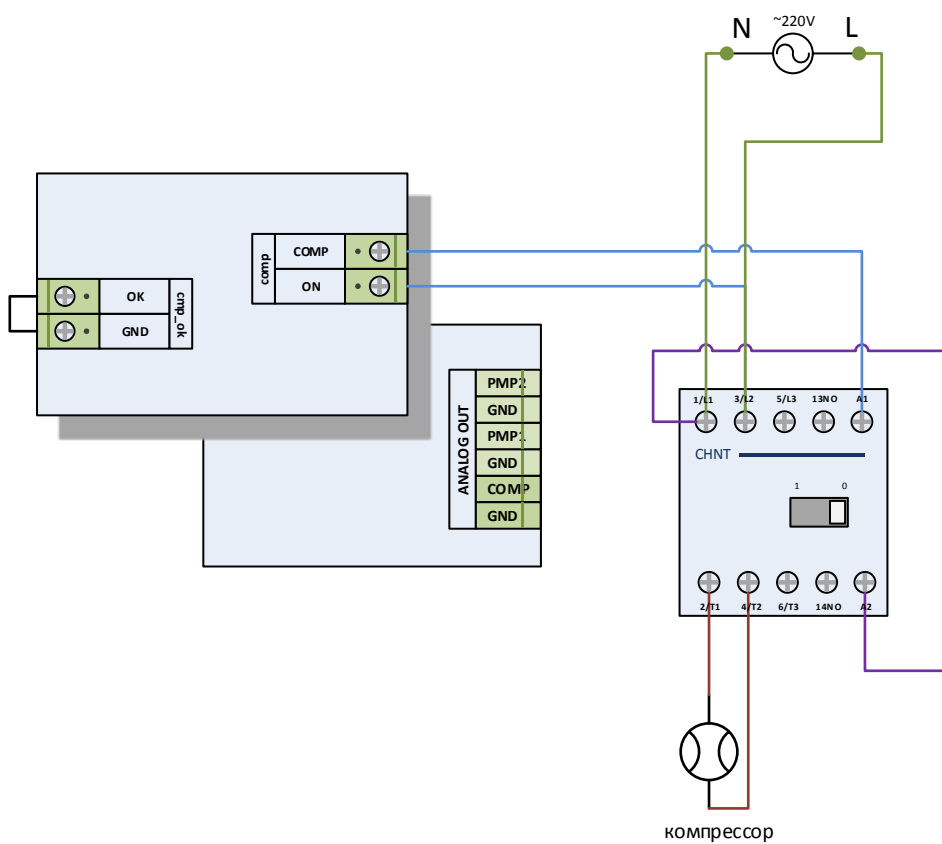


Схема подключения частотного преобразователя ESQ

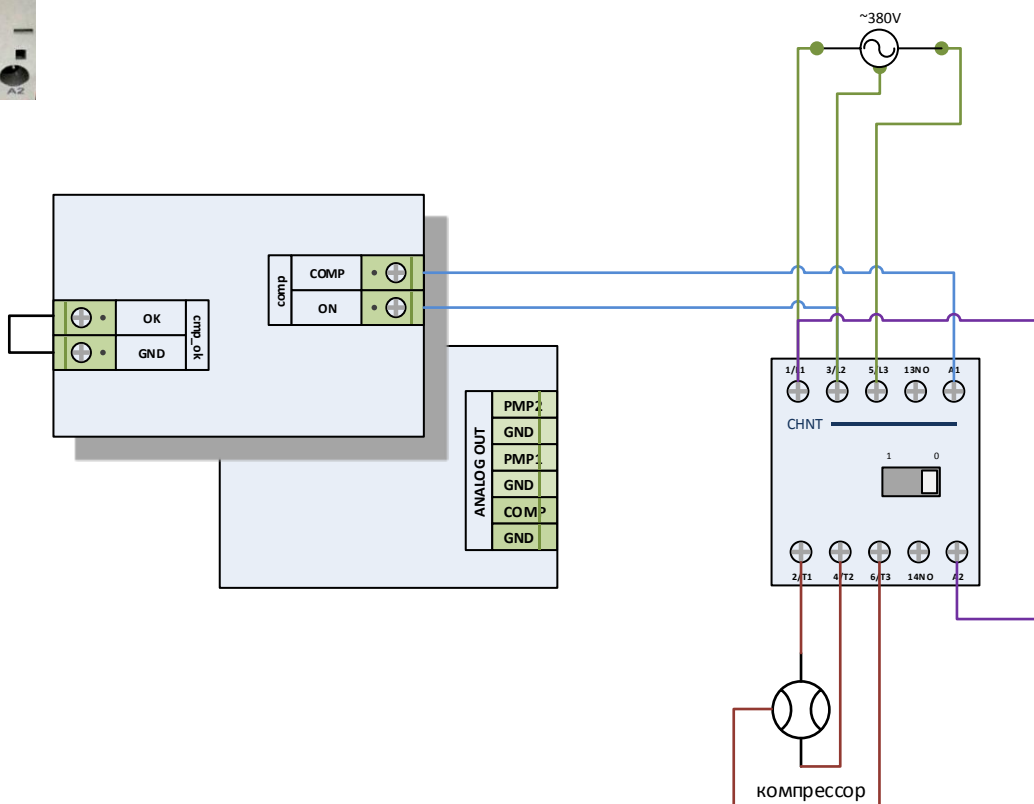




Подключение однофазного компрессора через пускатель

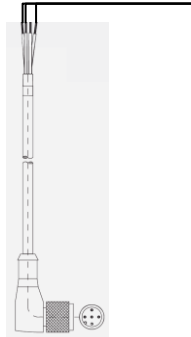


Подключение трехфазного компрессора через пускатель



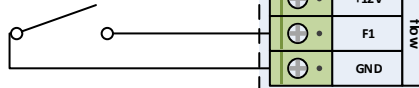
Датчик протока

VORTEX SIKA VVX



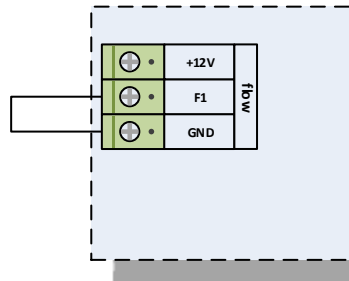
Необходимо установить минимальную величину протока

ПОРОГОВЫЙ ДАТЧИК ПРОТОКА



Необходимо установить минимальную величину протока равной 0

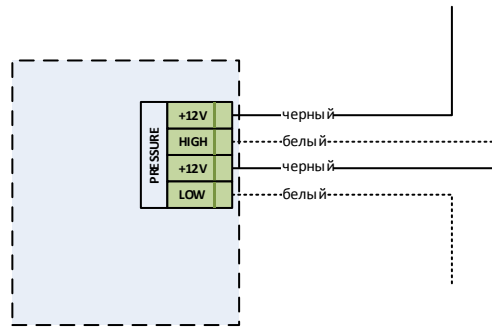
ДАТЧИК ПРОТОКА НЕ ИСПОЛЬЗУЕТСЯ



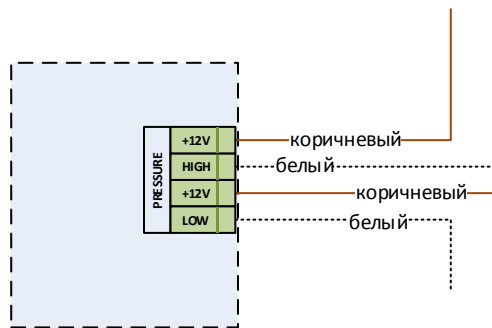
Необходимо установить минимальную величину протока равной 0

Датчик давления

CAREL SPKTxxxxD



EMERSON PT5-xxM

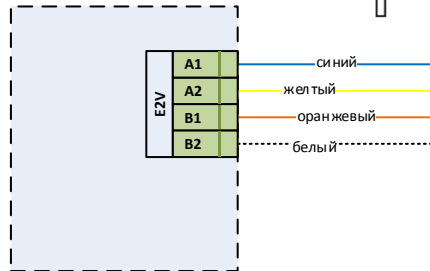


Привод электронного расширительного вентиля

ЭРВ SANHUA SKX
(Шесть проводов)
(стандартное)



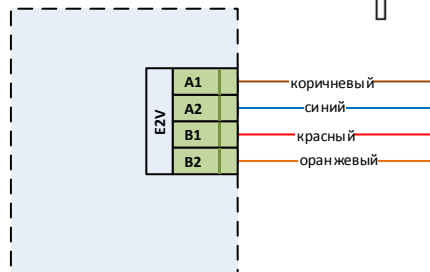
Количество шагов = 2048



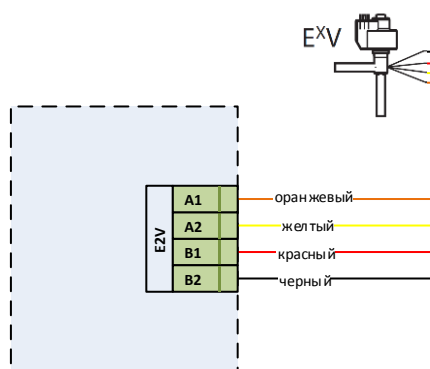
ЭРВ SANHUA SKX
(Шесть проводов)
(повышенный ток управления)



Количество шагов = 2048



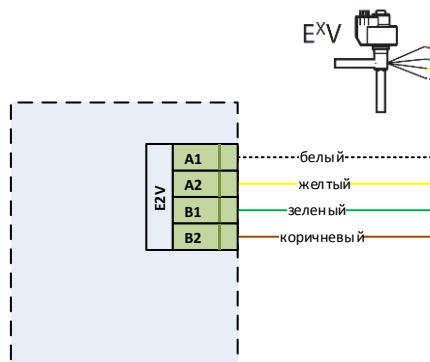
ЭРВ SANHUA Q12-GL-01
(пять проводов)



ЭРВ CAREL



Количество шагов = 512

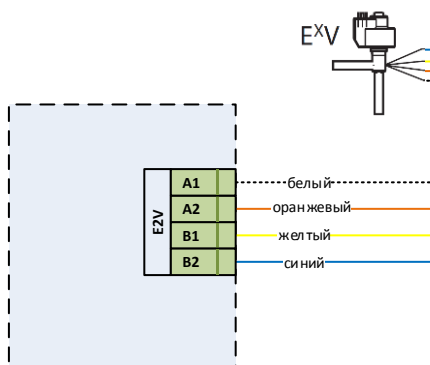


Привод электронного расширительного вентиля

ALCO EMERSON EXM/EXL



Количество шагов = 512



Кластеризация

Подключение ведомых контроллеров

