

Общая схема подключения

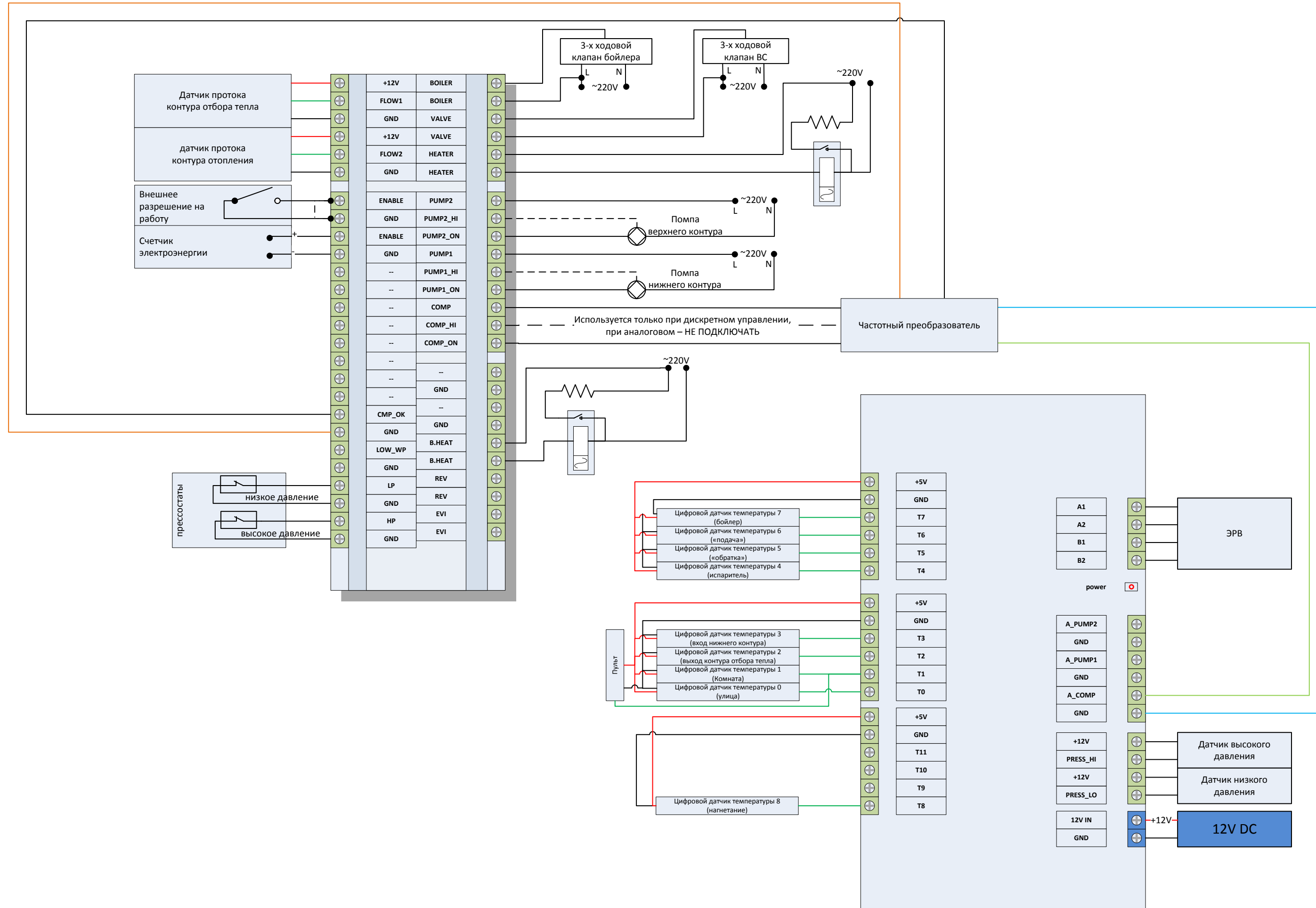
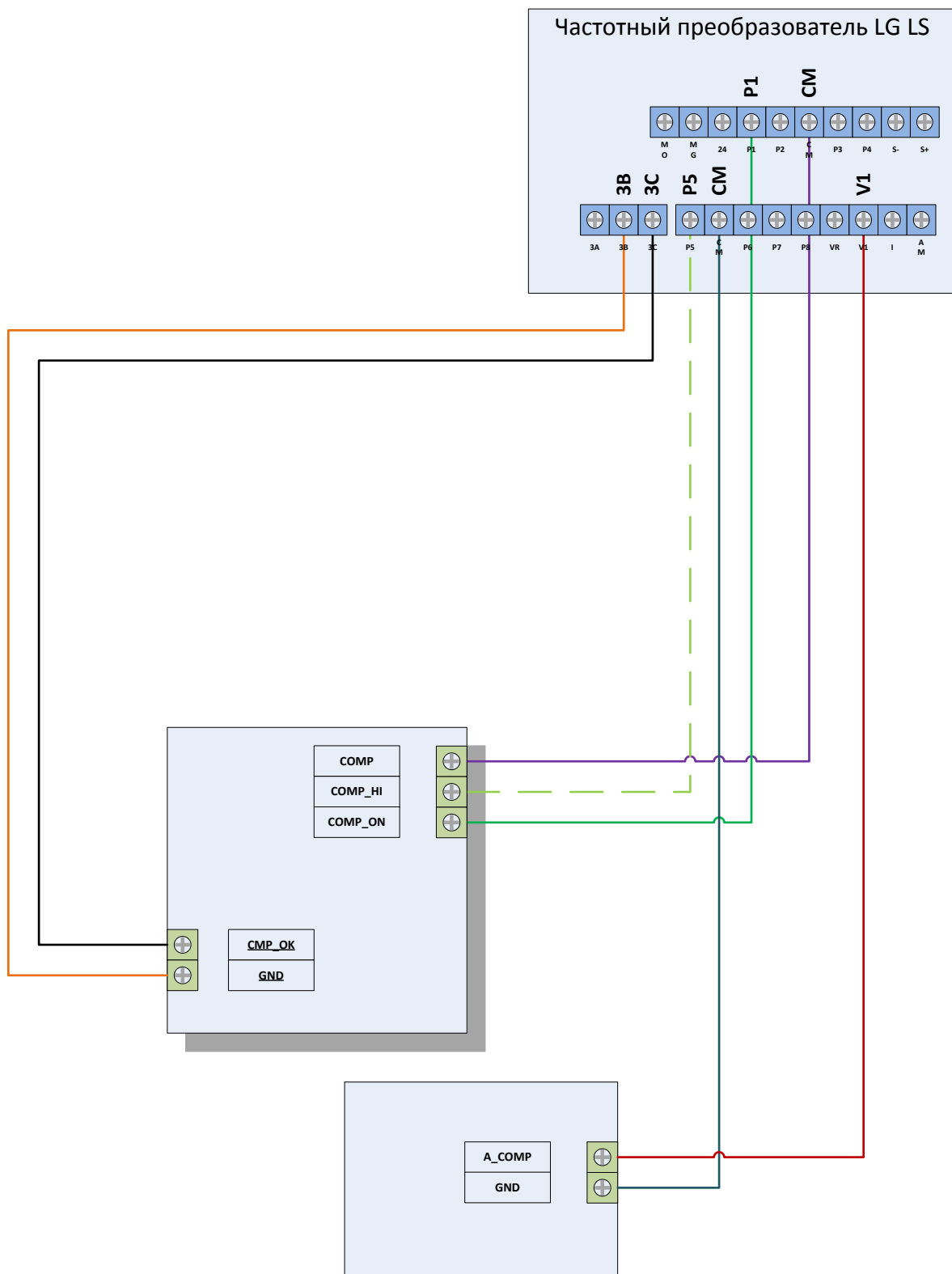
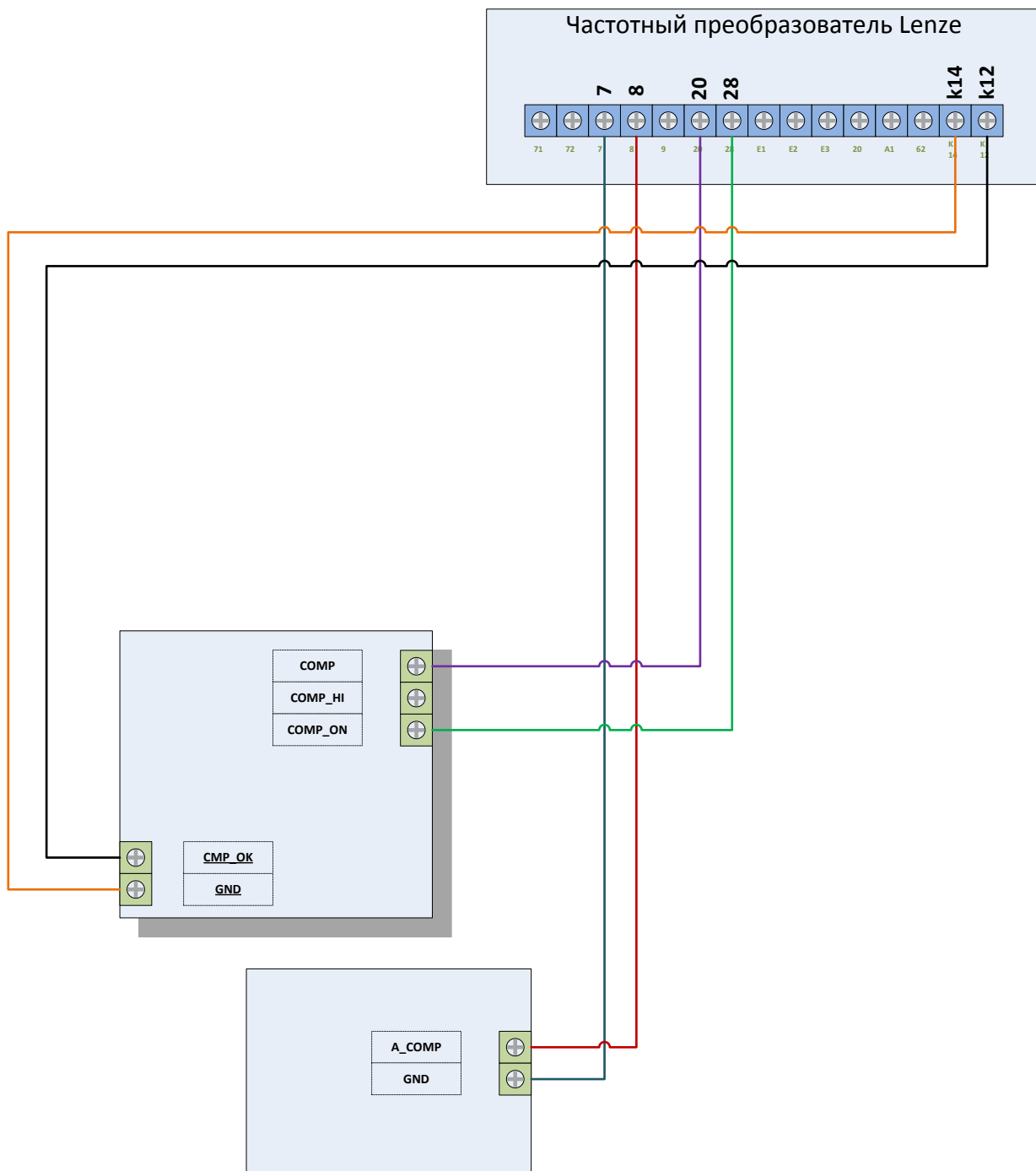


Схема подключения частотного преобразователя LG



Используется только при дискретном управлении,
при аналоговом – НЕ ПОДКЛЮЧАТЬ

Схема подключения частотного преобразователя LENZE



Параметры Lenze	
C01	= 0
C08	= 0
C10	= 0
C11	= 60
C12	= 5
C13	= 5
C14	= 0

Схема подключения частотного преобразователя LENZE серии SMV

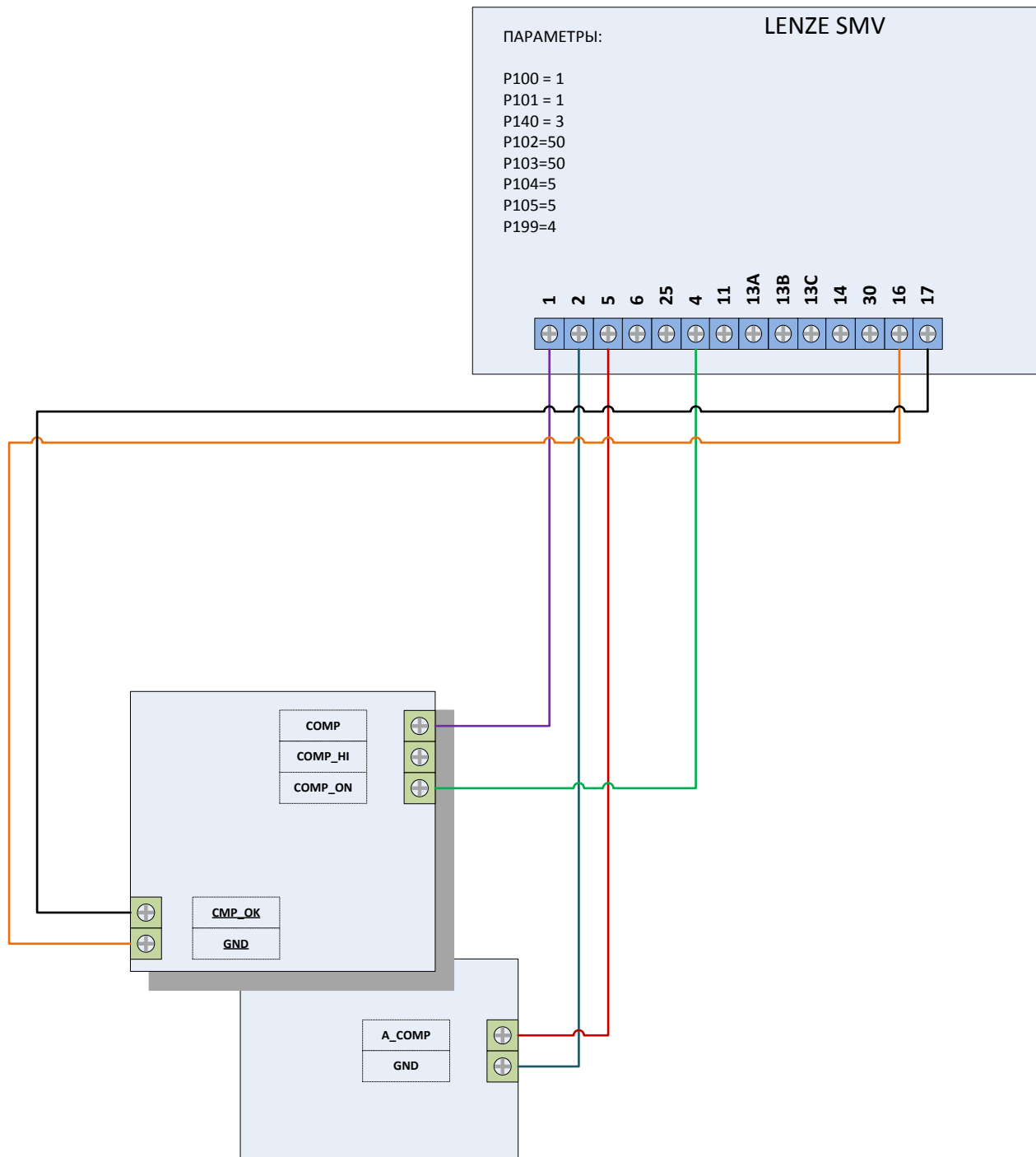


Схема подключения частотного преобразователя INNOVERT Серия ISD

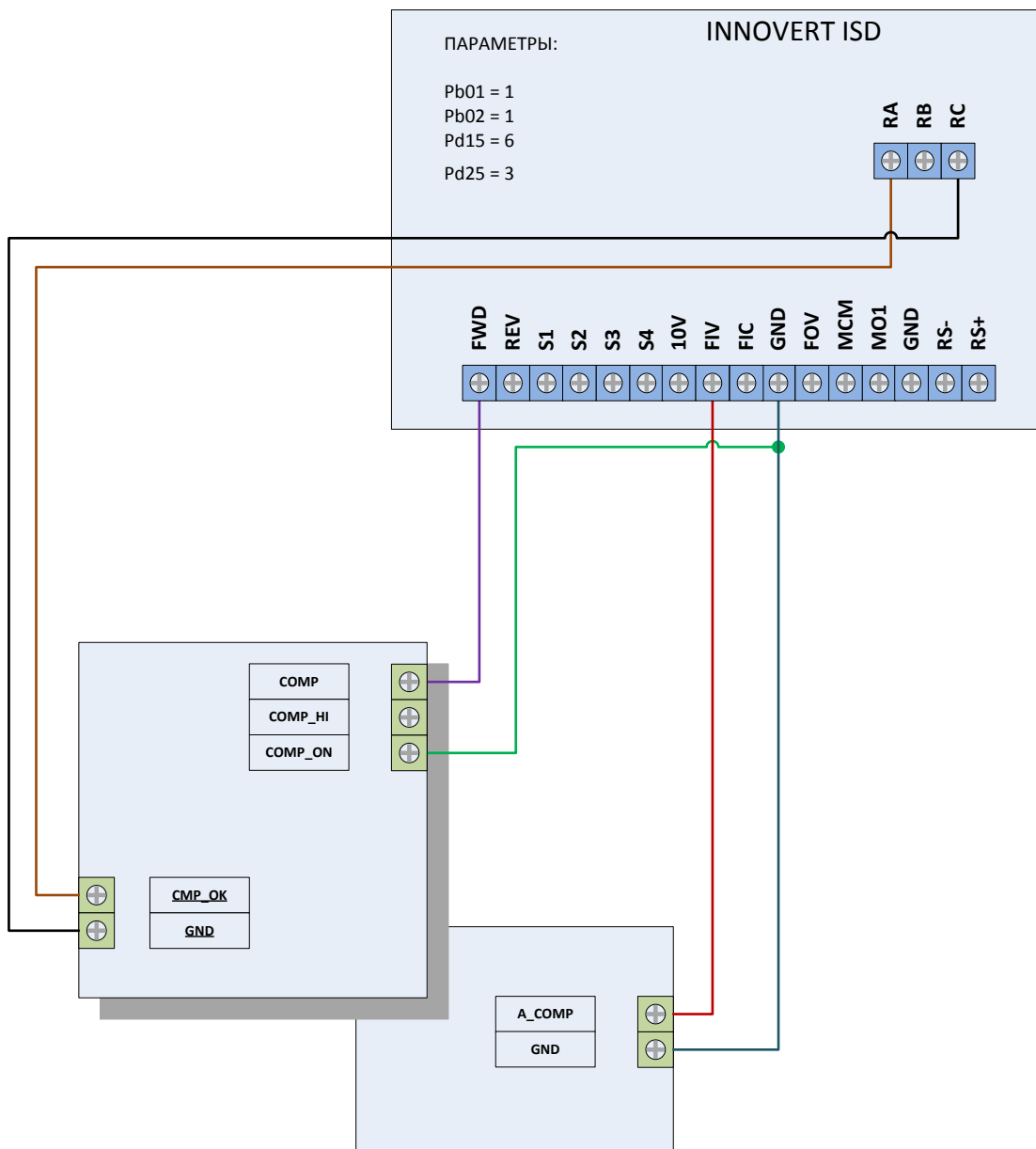
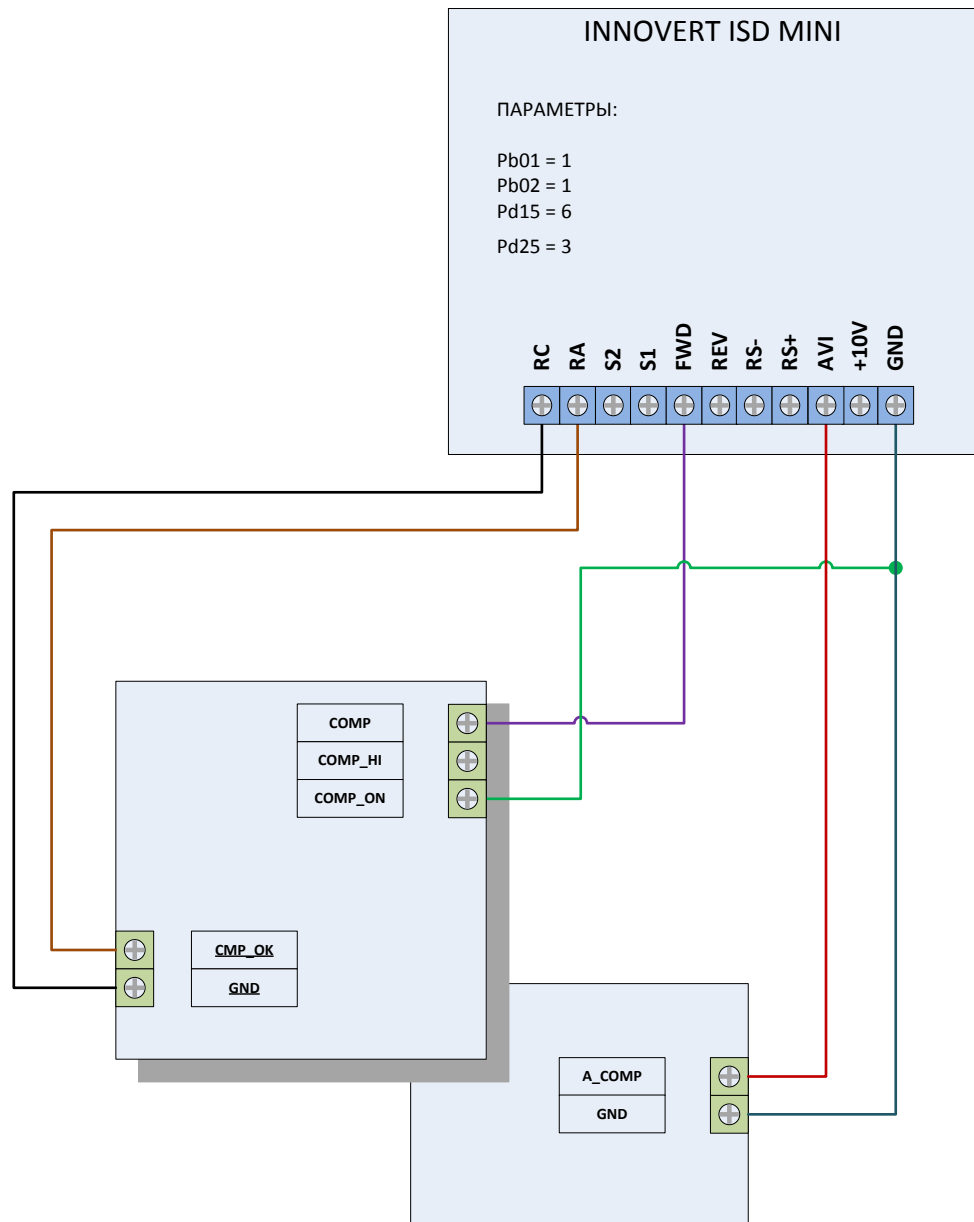
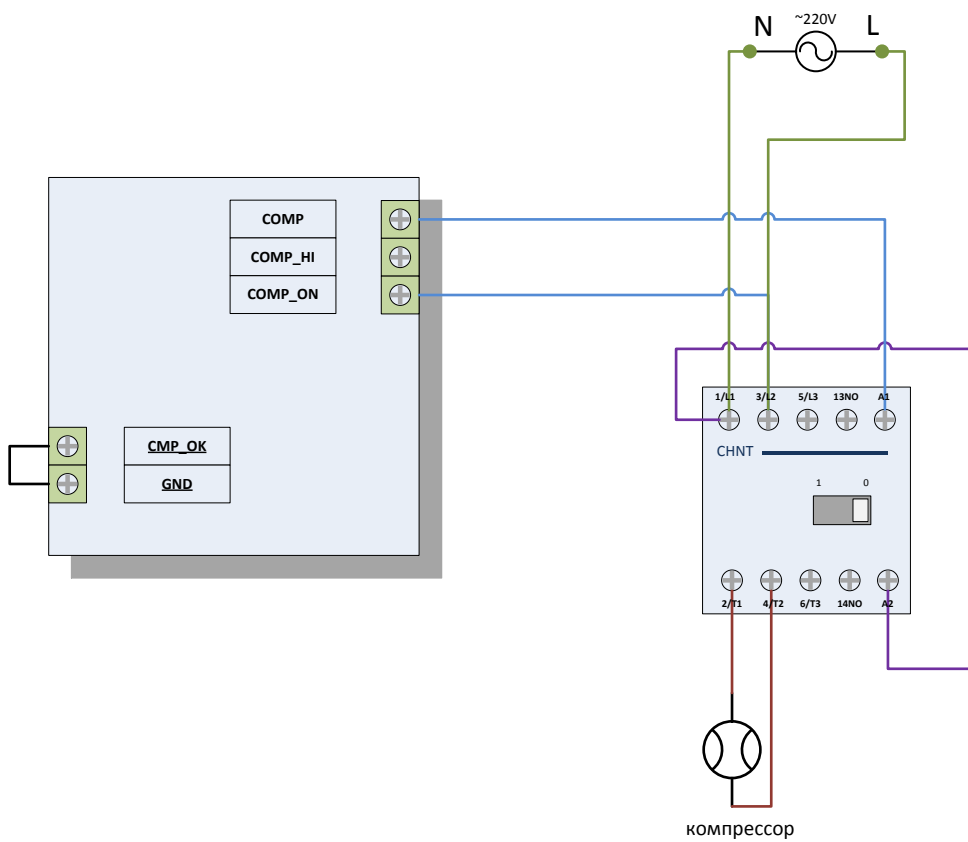


Схема подключения частотного преобразователя INNOVERT Серия ISD MINI

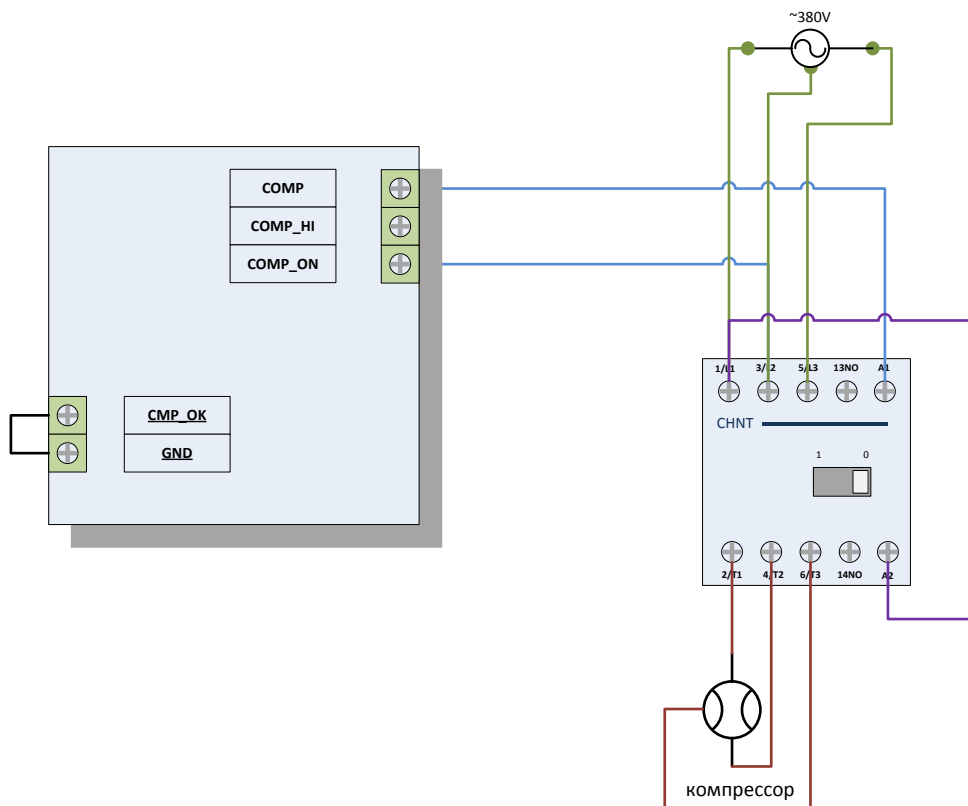




Подключение однофазного компрессора через пускатель

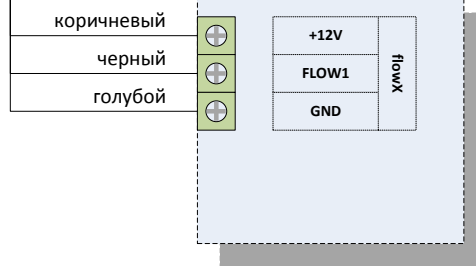
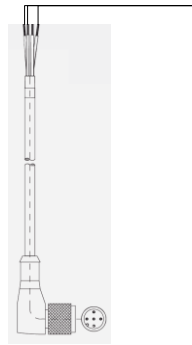


Подключение трехфазного компрессора через пускатель



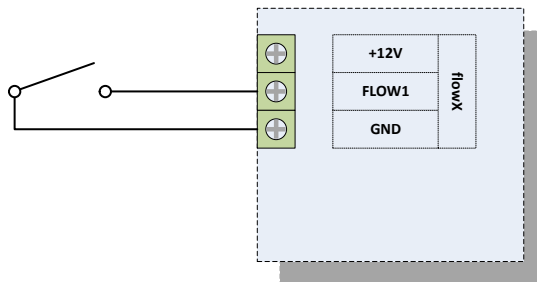
Датчик протока

VORTEX SIKA VVX



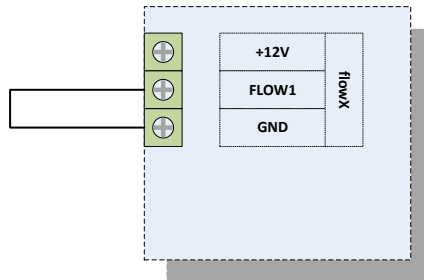
Необходимо установить минимальную величину протока

Пороговый датчик протока



Необходимо установить минимальную величину протока равной 0

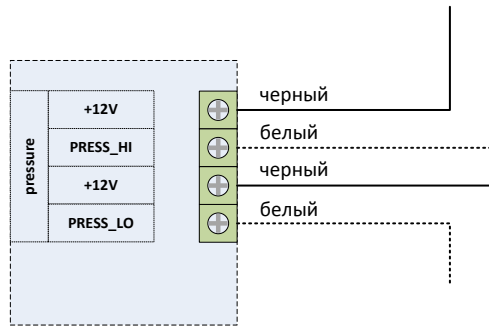
Датчик протока не используется



Необходимо установить минимальную величину протока равной 0

Датчик давления

CAREL SPKTxxxxD



EMERSON PT5-xxM

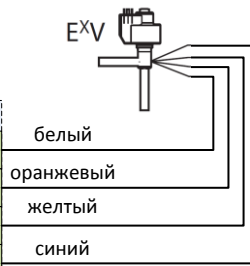
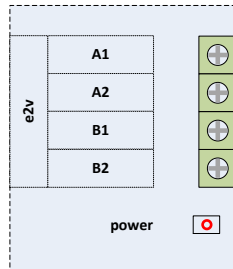


Привод электронного расширительного вентиля

ЭРВ SANHUA SKX
(Шесть проводов)
(стандартное)



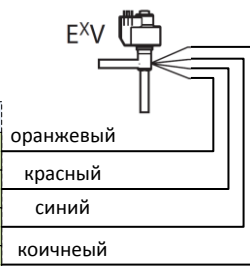
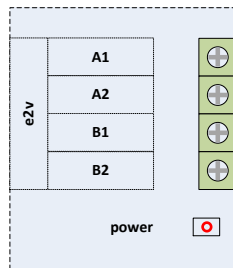
Количество шагов = 2048



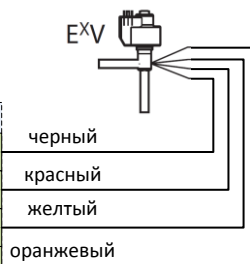
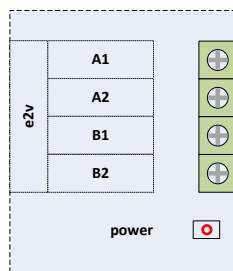
ЭРВ SANHUA SKX
(Шесть проводов)
(повышенный ток управления)



Количество шагов = 2048



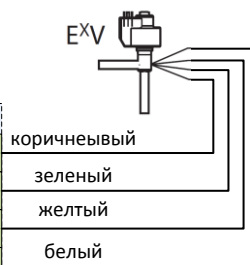
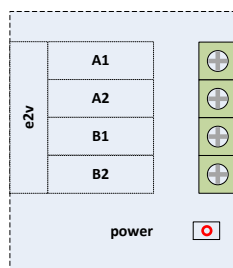
ЭРВ SANHUA Q12-GL-01
(пять проводов)



ЭРВ CAREL



Количество шагов = 512



Привод электронного расширительного вентиля

ALCO EMERSON EXM/EXL



Количество шагов = 512

